

1) Výrobok: **TANIEROVÝ VENTIL ODVÁDZANÉHO VZDUCHU**

2) Typ: **IVAR. AIR TVO**



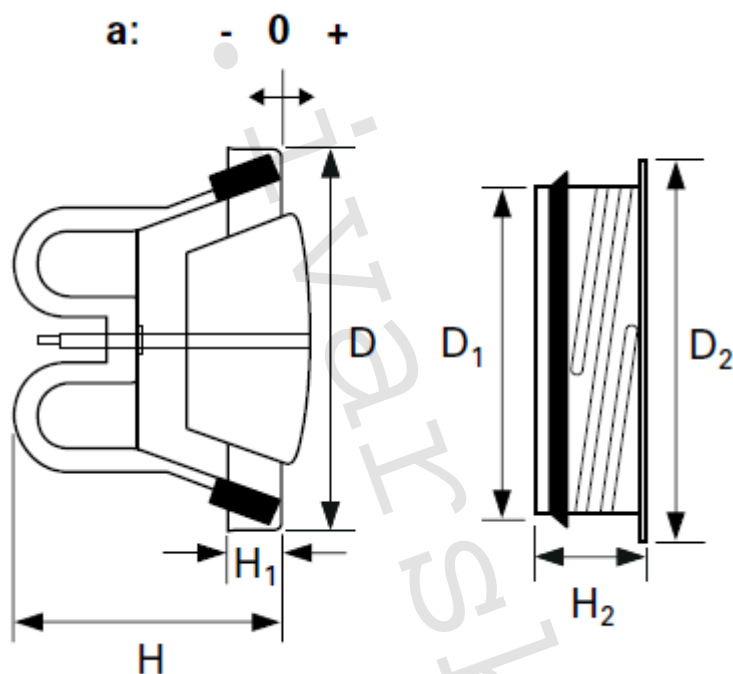
3) Charakteristika použitia:

Kovový ventil odpadového vzduchu, vrátane inštalačného rámu pre inštaláciu do akéhokoľvek vývodu profi-air tunnel a profi-air classic DN 125. Vhodné pre nástenné a stropné inštalácie. Možné progresívne nastavenie prúdu vzduchu.

profi-air ventil odpadového vzduchu vrátane inštalačného rámu.

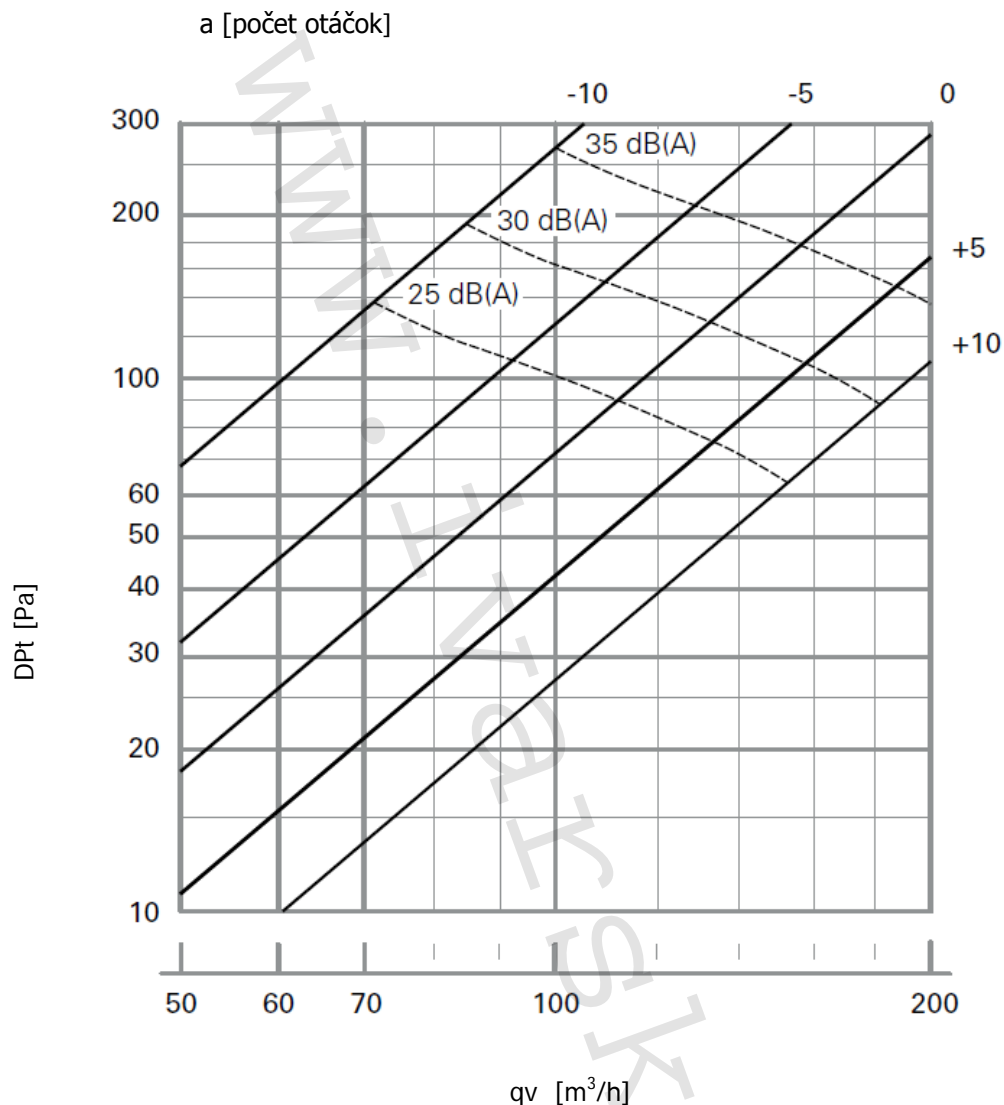
4) Tabuľka s objednávacími kódmi a základnými údajmi:

KÓD	TYP	PARAMETRE	MATERIÁL	JEDN. BAL. (ks)	HMOTNOSŤ (kg/ks)
78312620	IVAR.AIR TVO	DN 125	kov/biely lak	1	0,48

5) Technické nákresy a rozmery:


	78312620
D/D ₁ /D ₂	160/124/150
H/H ₁ /H ₂	85/18/50
Údaje sú uvedené v mm	

6) Graf závislosti tlakovej straty potrubia na prietoku vzduchu:



7) Upozornenie:

- Spoločnosť IVAR CS spol. s r.o. si vyhradzuje právo vykonávať v akomkoľvek momente a bez predchádzajúceho upozornenia zmeny technického alebo obchodného charakteru pri výrobkoch uvedených v tomto technickom liste.
- Vzhľadom k ďalšiemu vývoju výrobkov si vyhradzuje právo vykonávať technické zmeny alebo vylepšenia bez oznámenia, odchýlky medzi vyobrazenými výrobkami sú možné.
- Informácie uvedené v tomto technickom oznámení nezavazujú užívateľa povinnosti dodržiavať platné normatívy a platné technické predpisy.
- Dokument je chránený autorským právom. Takto založené práva, obzvlášť práva prekladu, rozhlasového vysielať, reprodukcie fotomechanikou, alebo podobnou cestou a uloženie v zariadeniach na spracovanie údajov zostávajú vyhradené.
- Za tlačové chyby alebo chybné údaje nepreberáme žiadnu zodpovednosť.